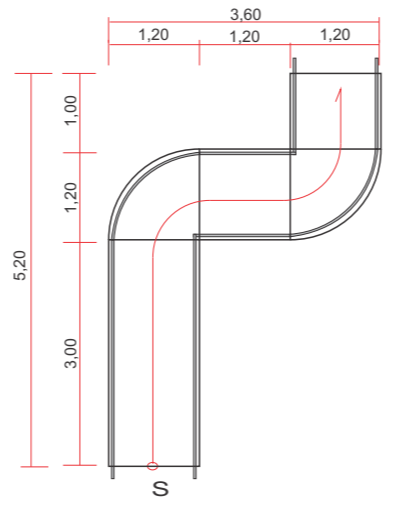
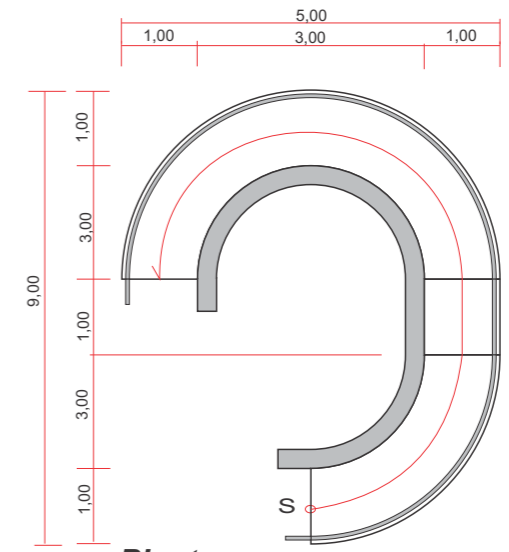


Planta
rampa em "U" aberta



Planta
rampa em "S" aberta



Planta
rampa oval semi aberta

desenhe as plantas na escala 1/ 50



Prof Dr. Irajá

Transporte Vertical
Disciplina : Projeto Arquitetônico III

Aluno
Obs

Data