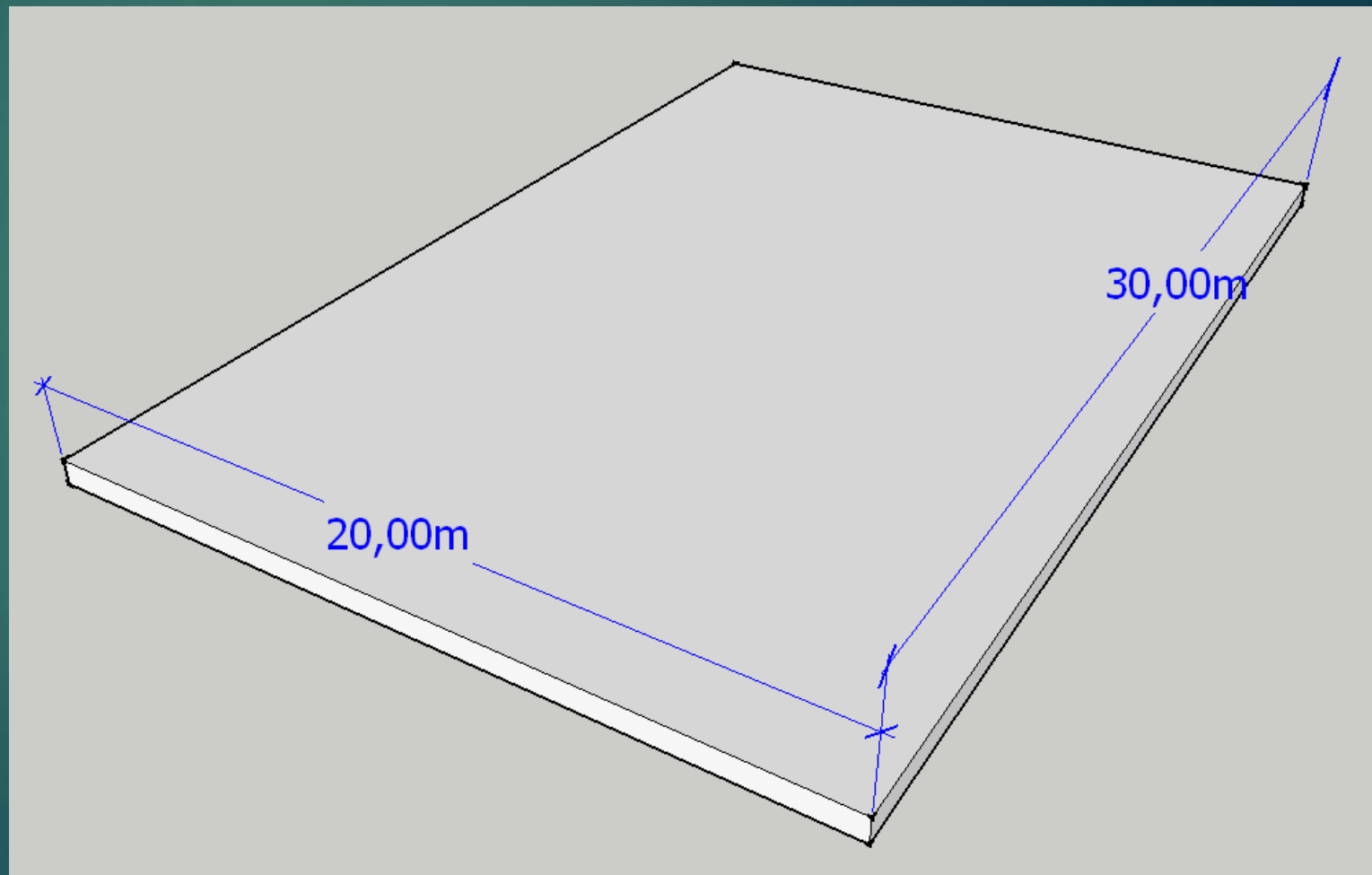


Plástica III - Maquetes

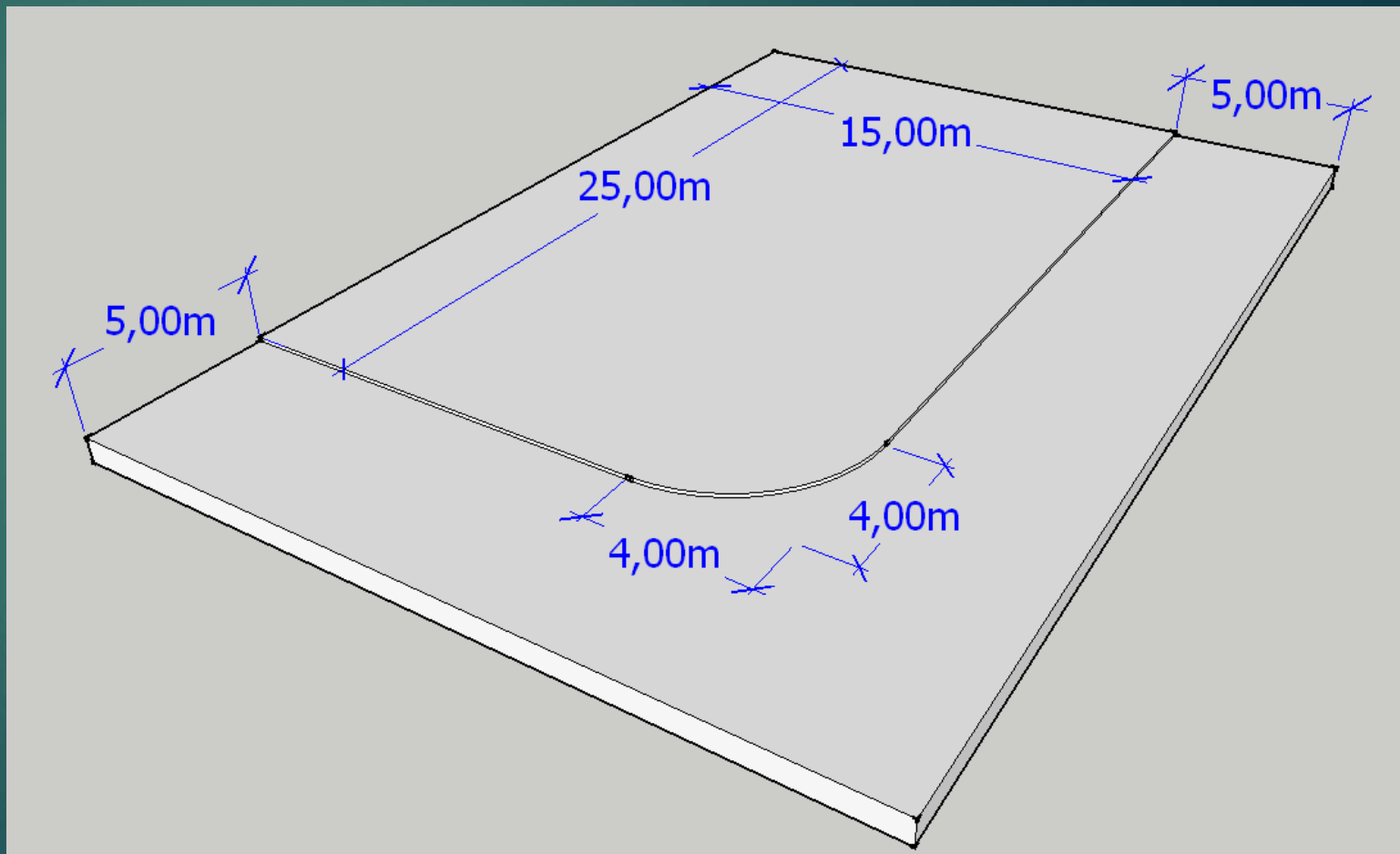
DESENVOLVIMENTO DOS TRABALHOS – EX. 01



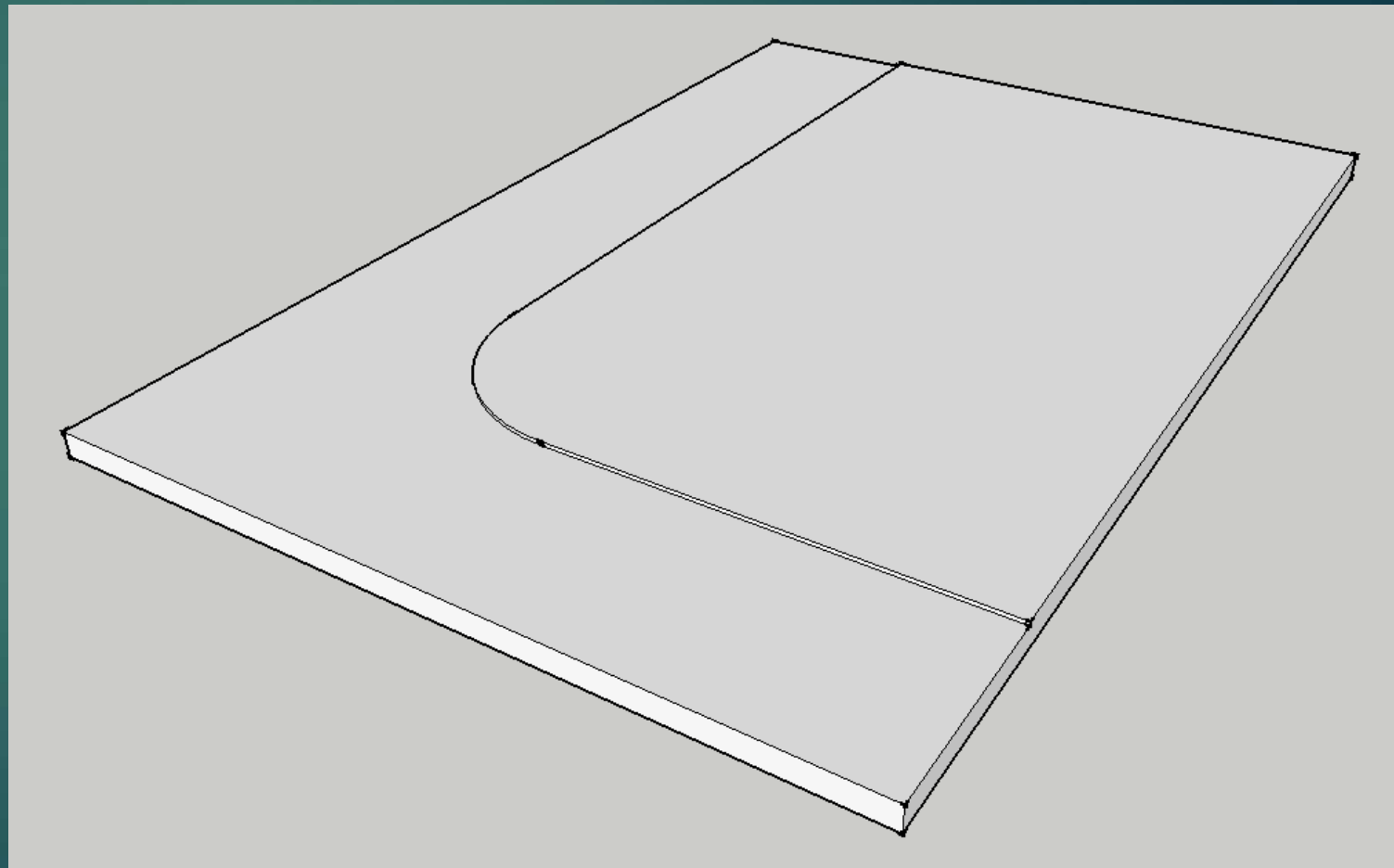
Base de madeira – (MDF 6mm)



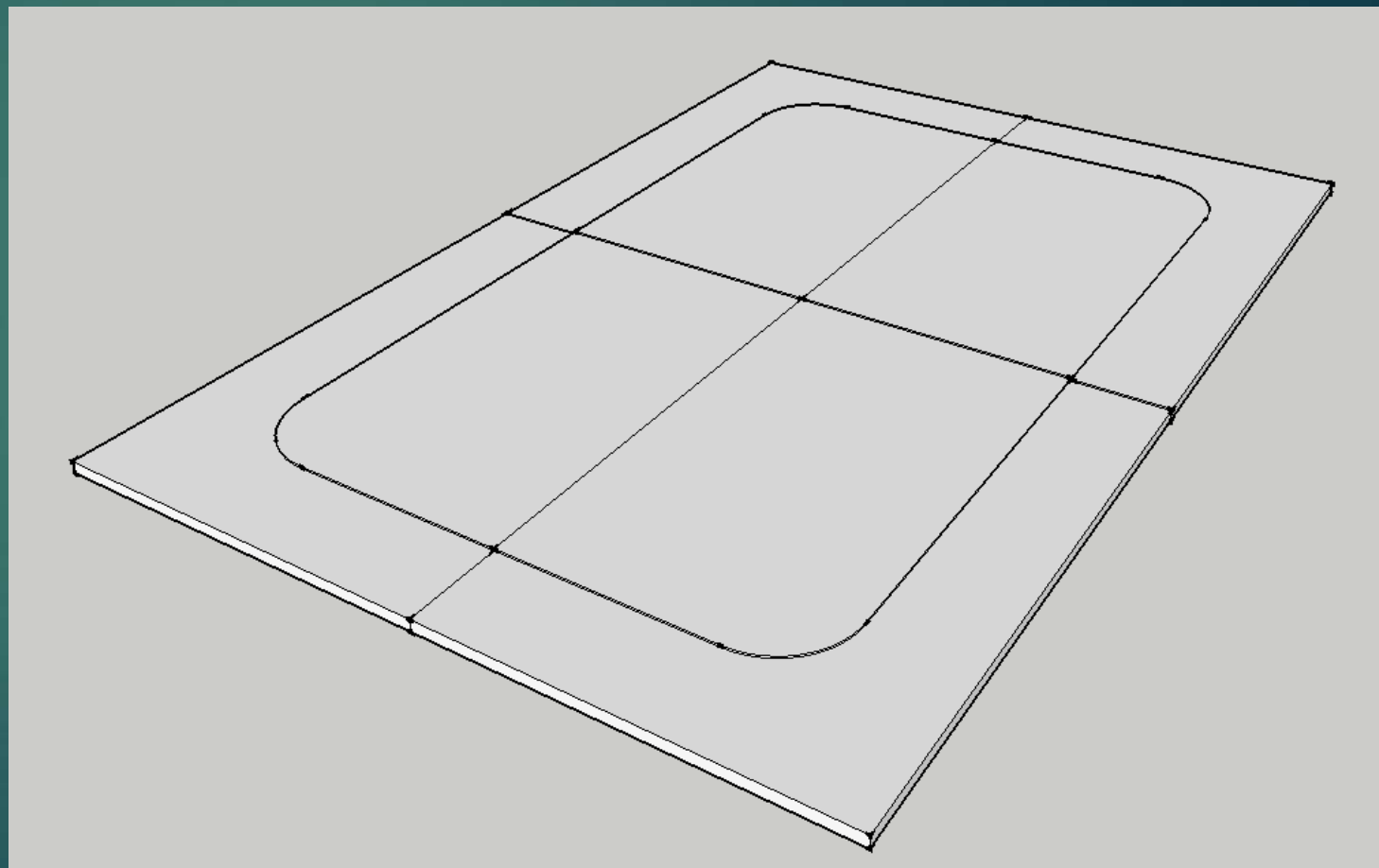
Base do terreno – (PS – 0,5mm)



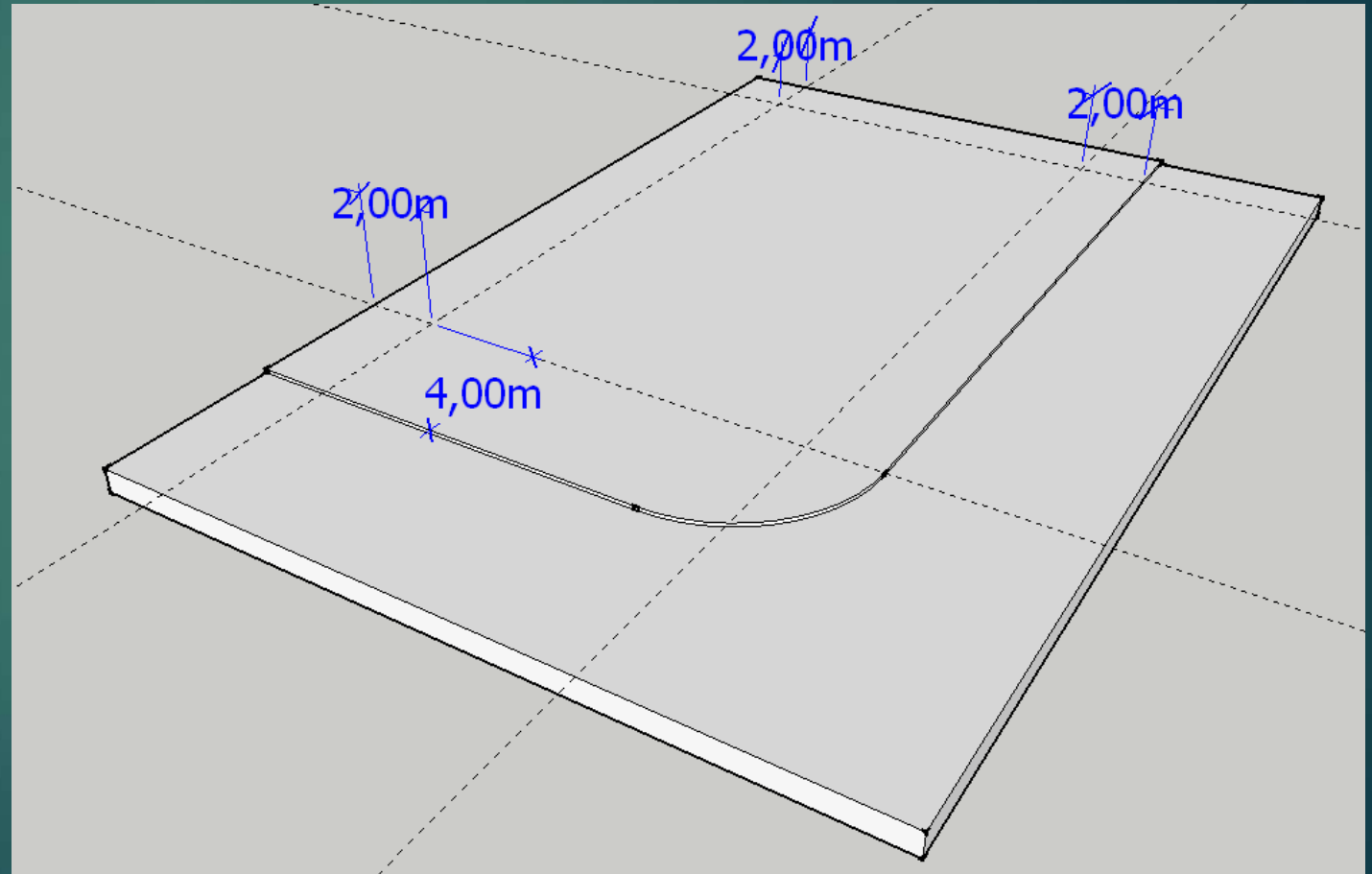
Conjunto de maquetes - montagem



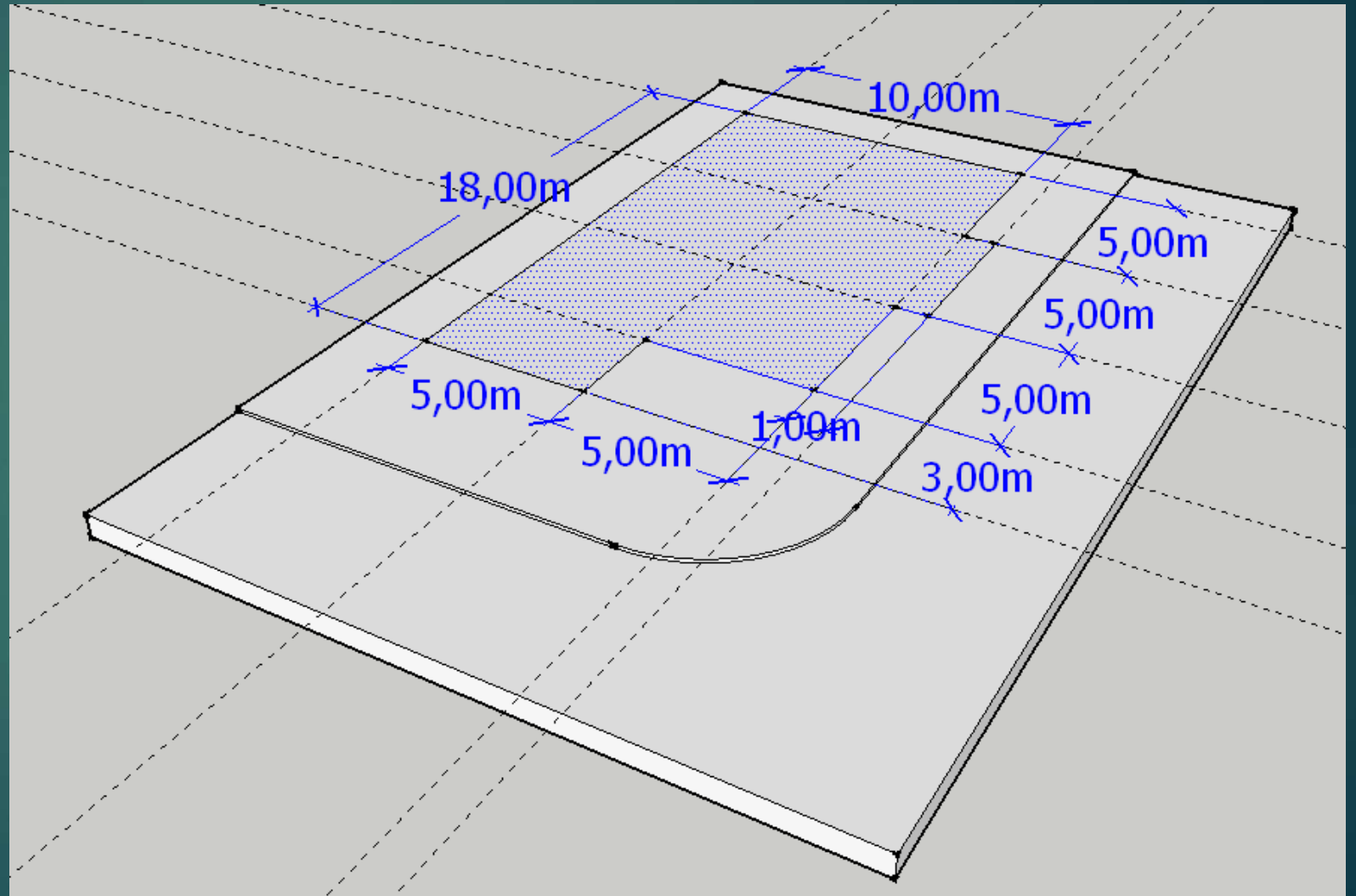
Conjunto - quadra urbana



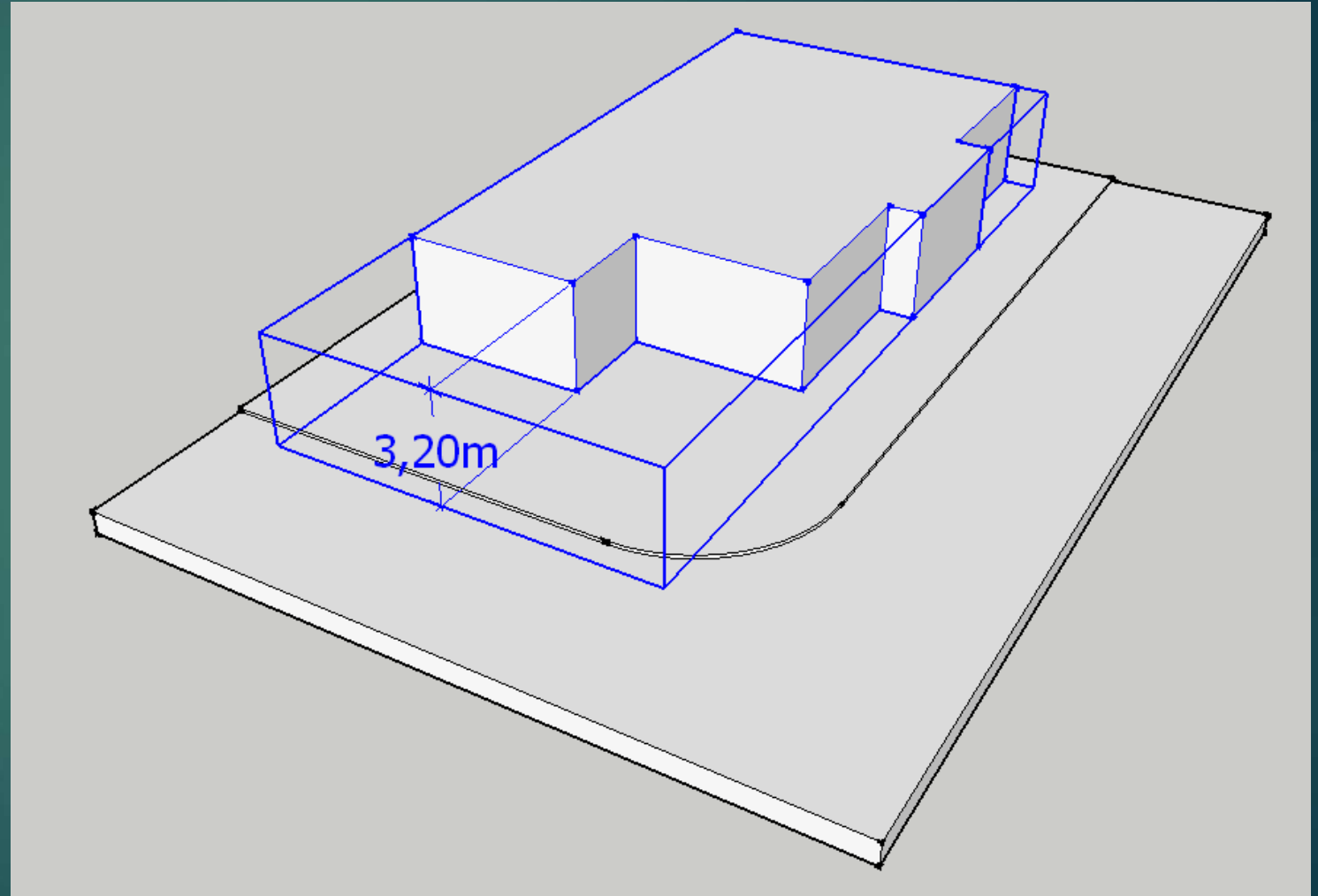
Recuos obrigatórios



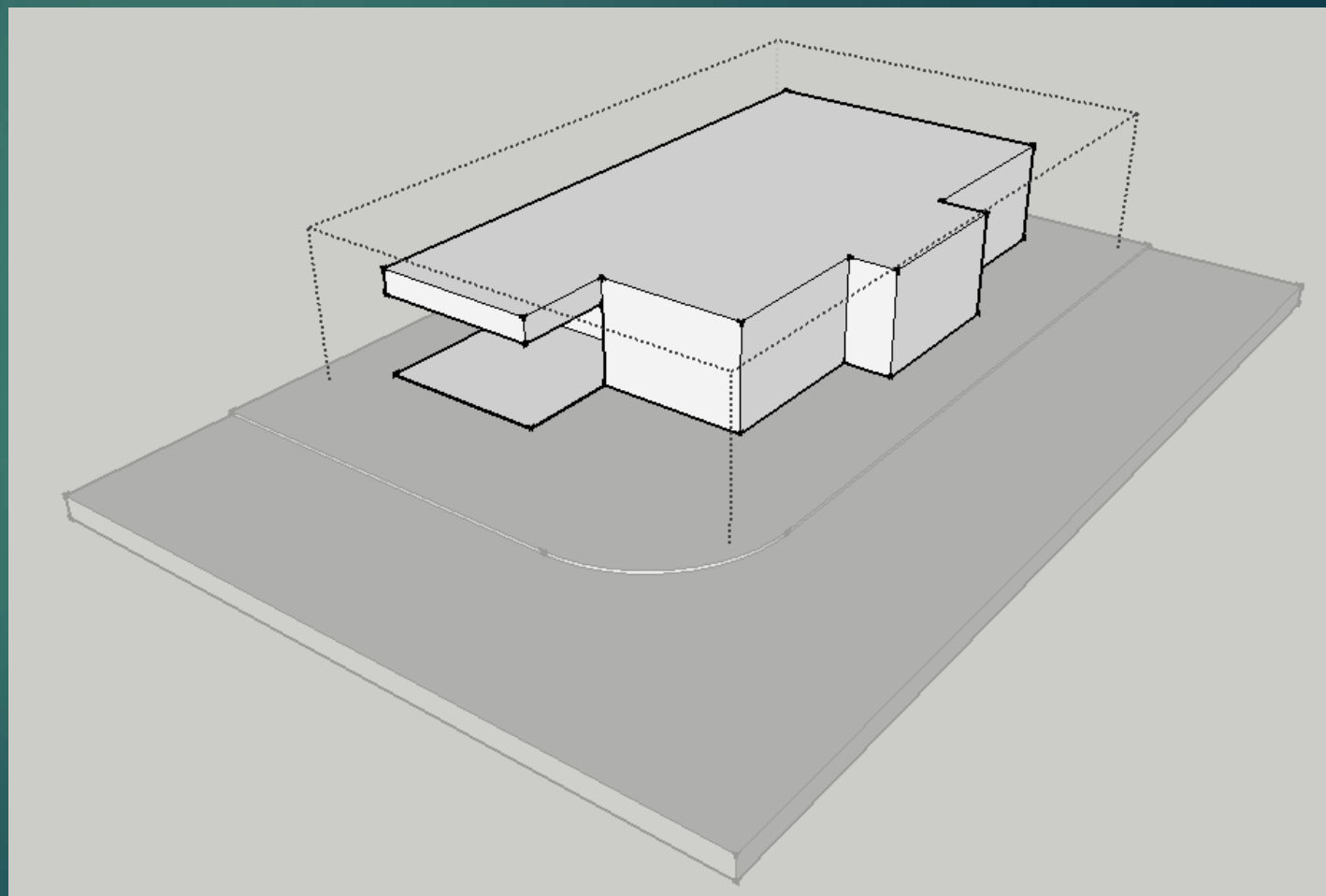
Dimensões - residência



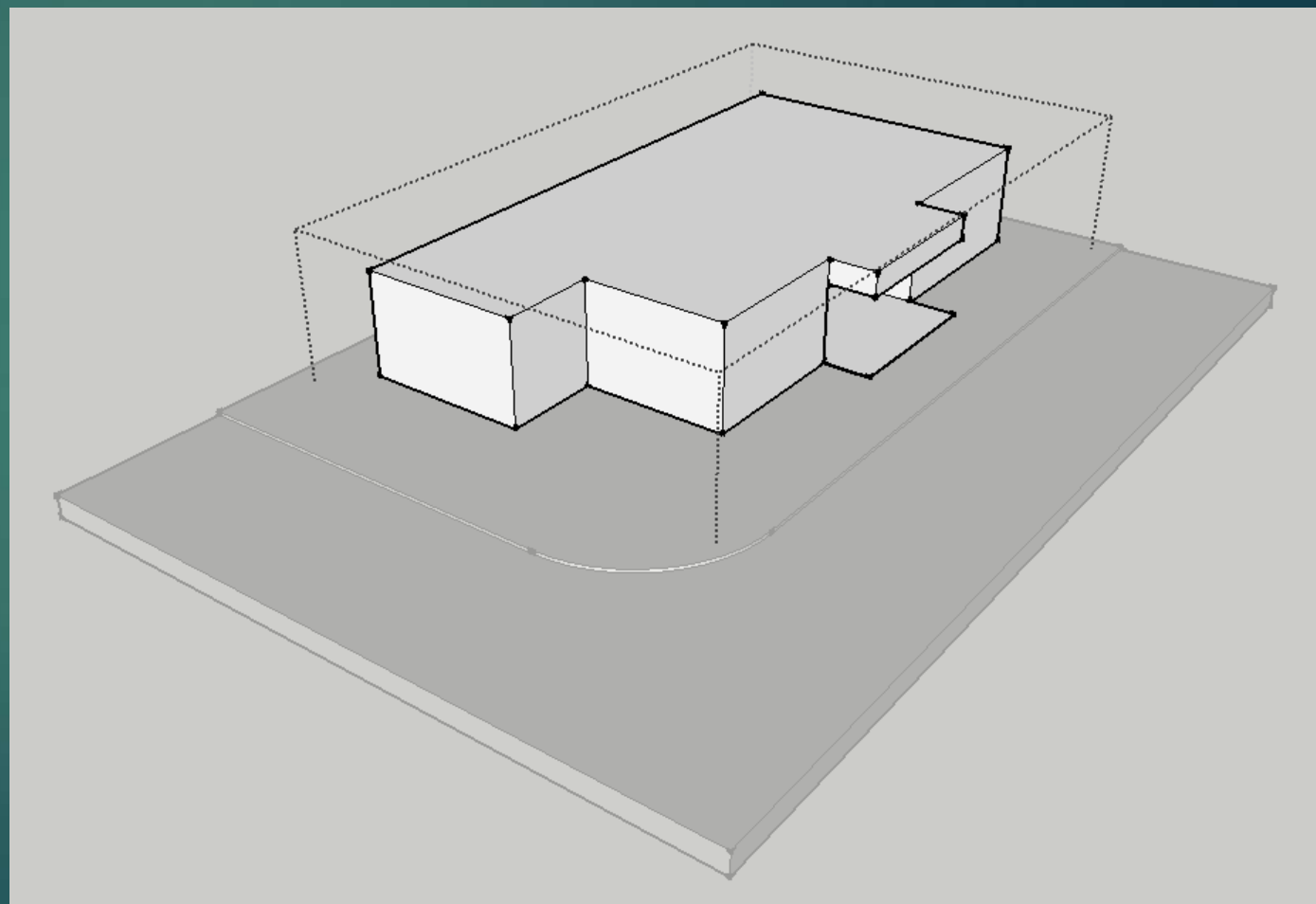
Volume - residência



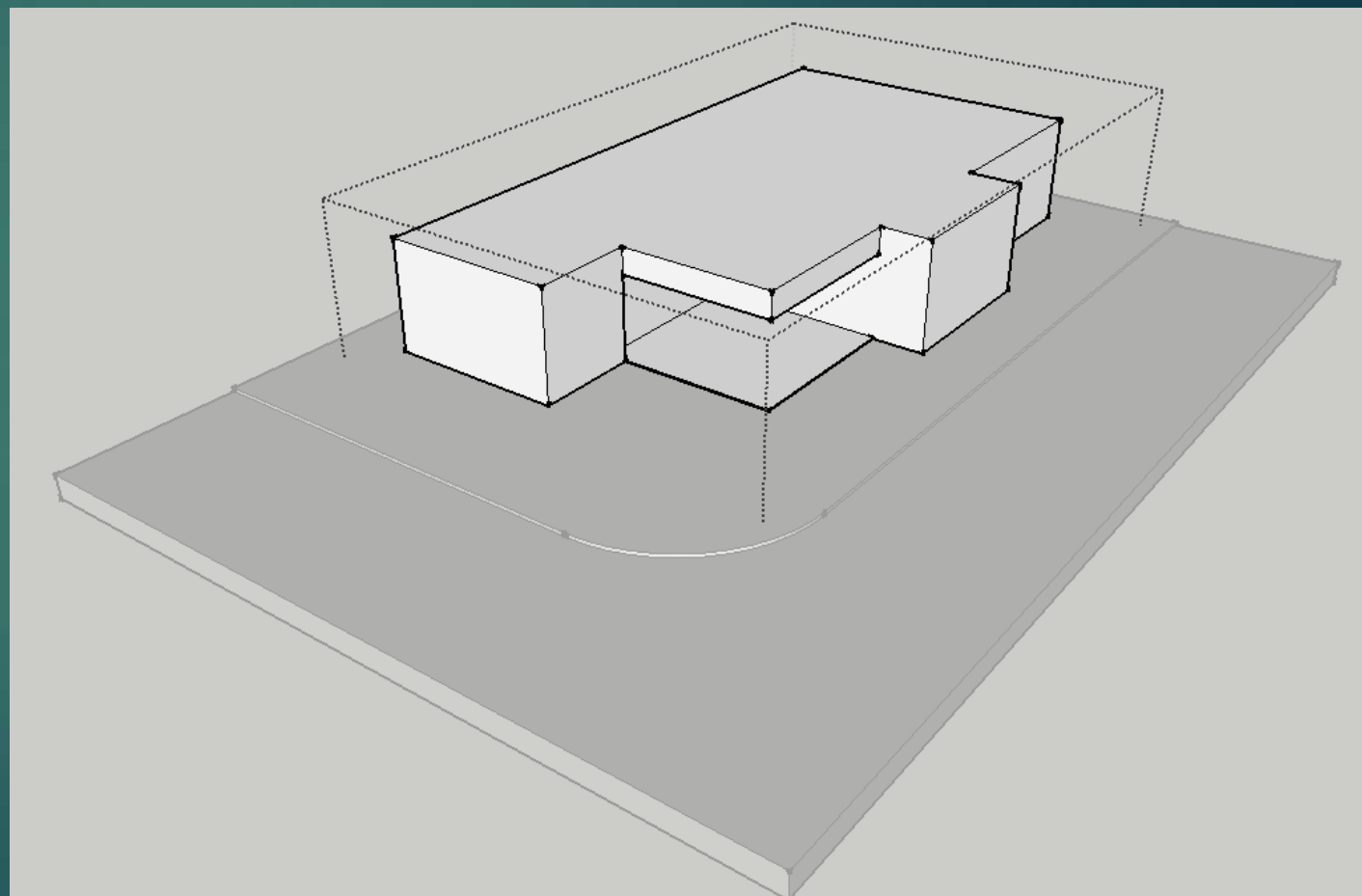
Opções de ocupação - A



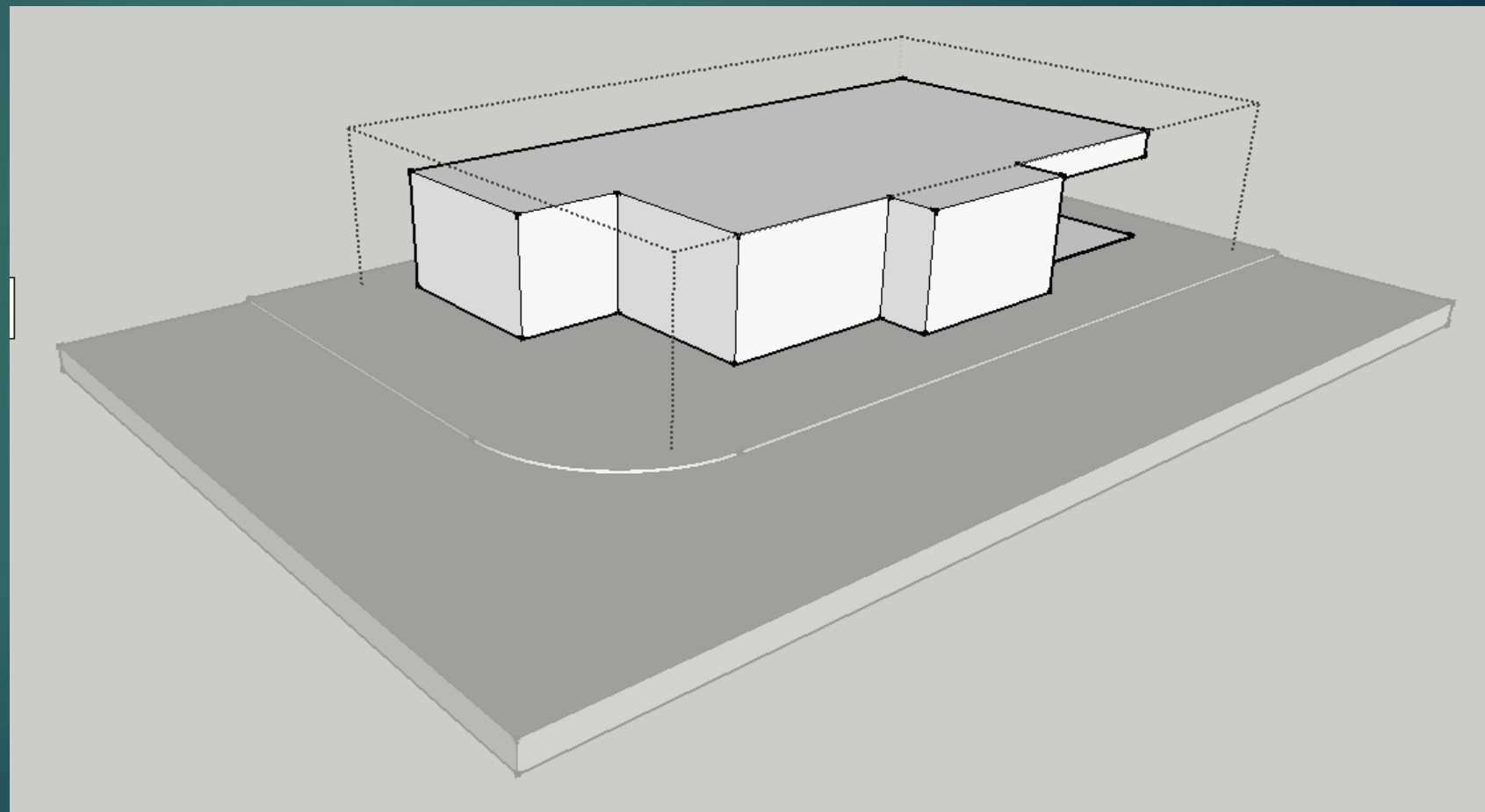
Opções de ocupação - B



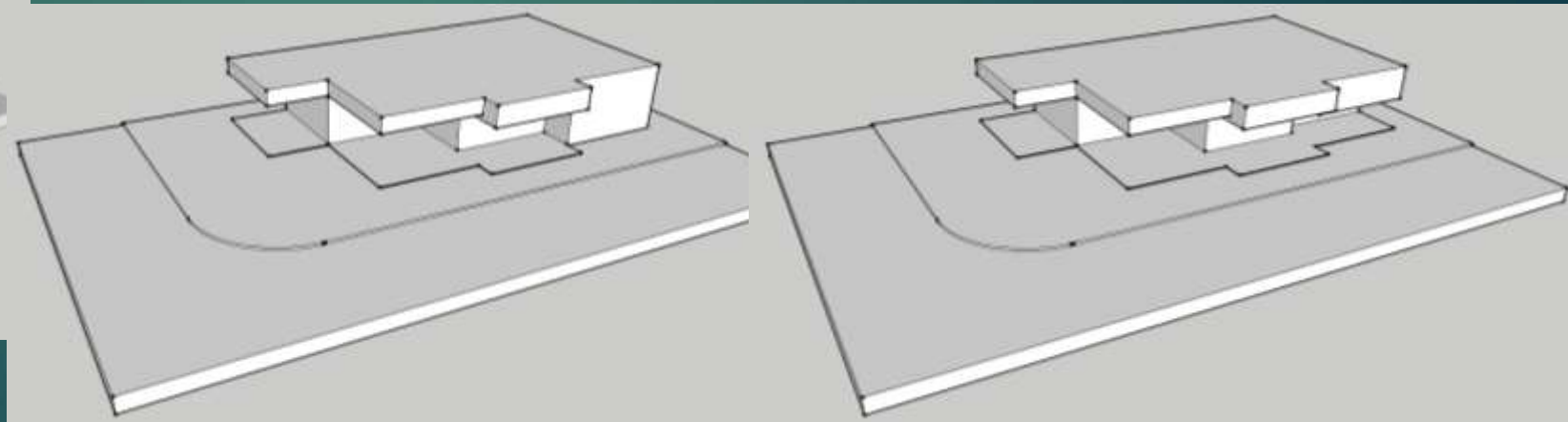
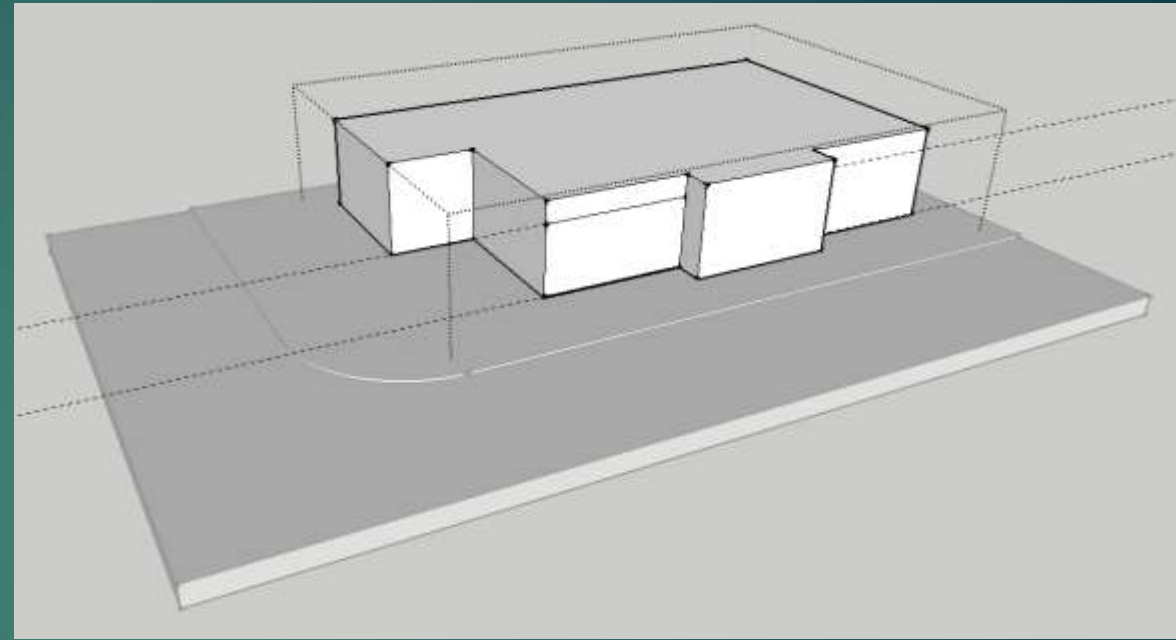
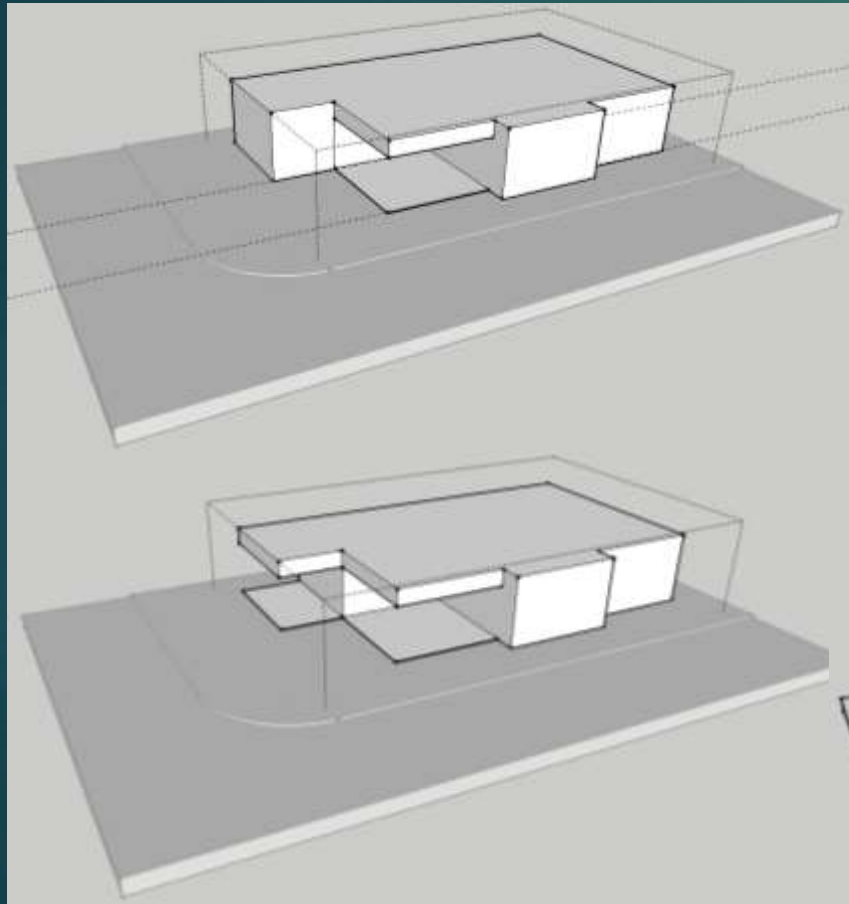
Opções de ocupação - C



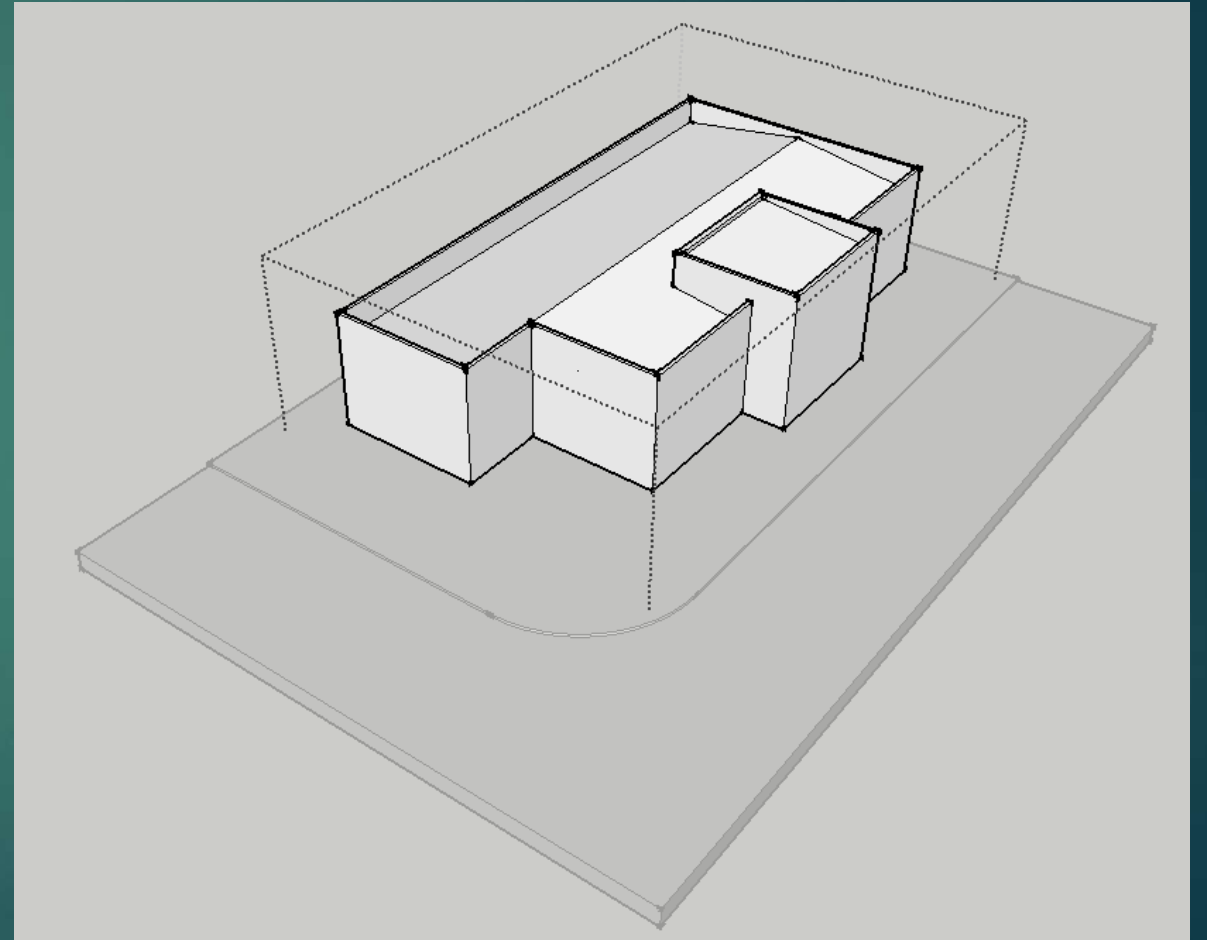
Opções de ocupação - D



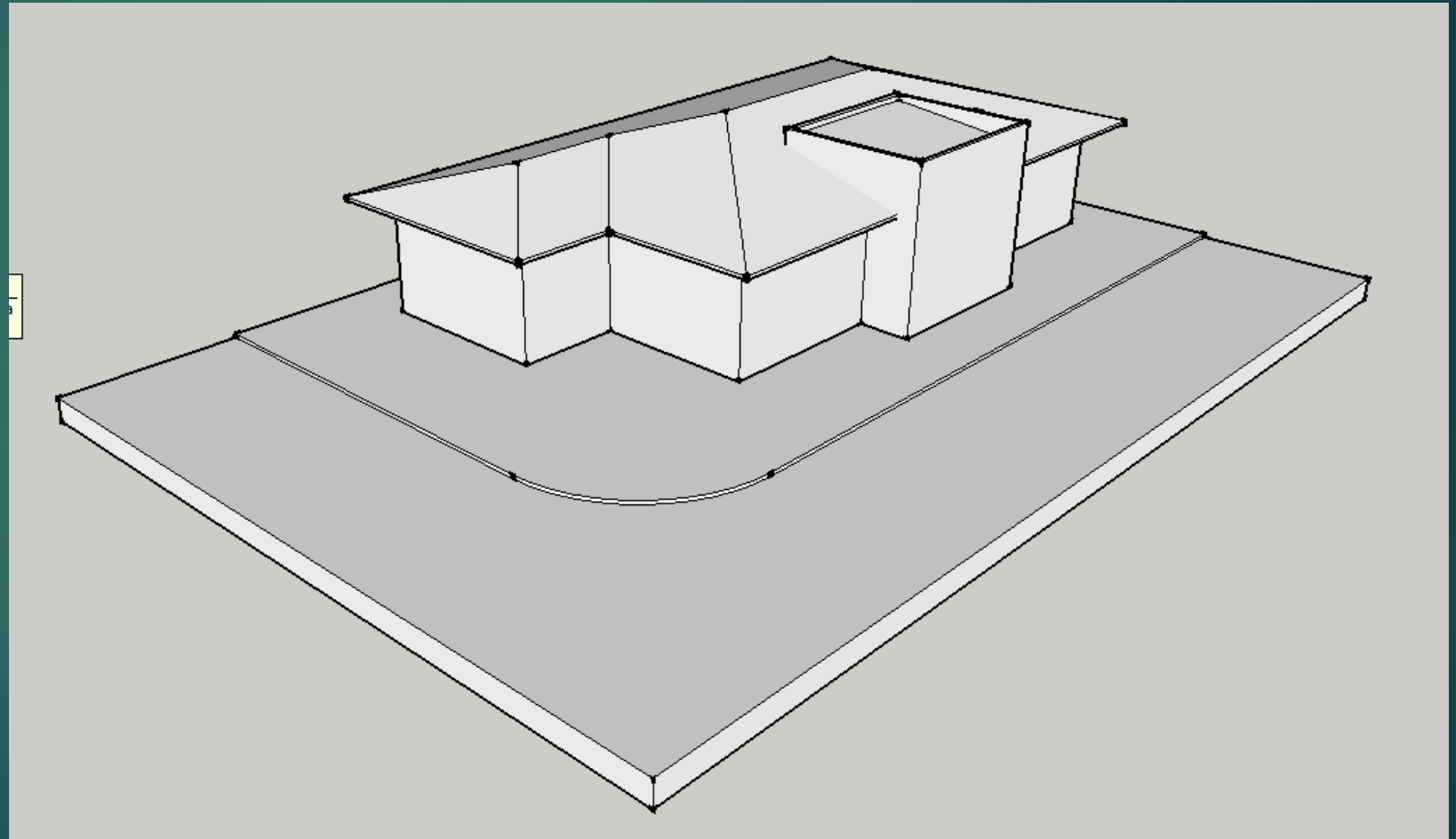
Recuos de parede para varandas



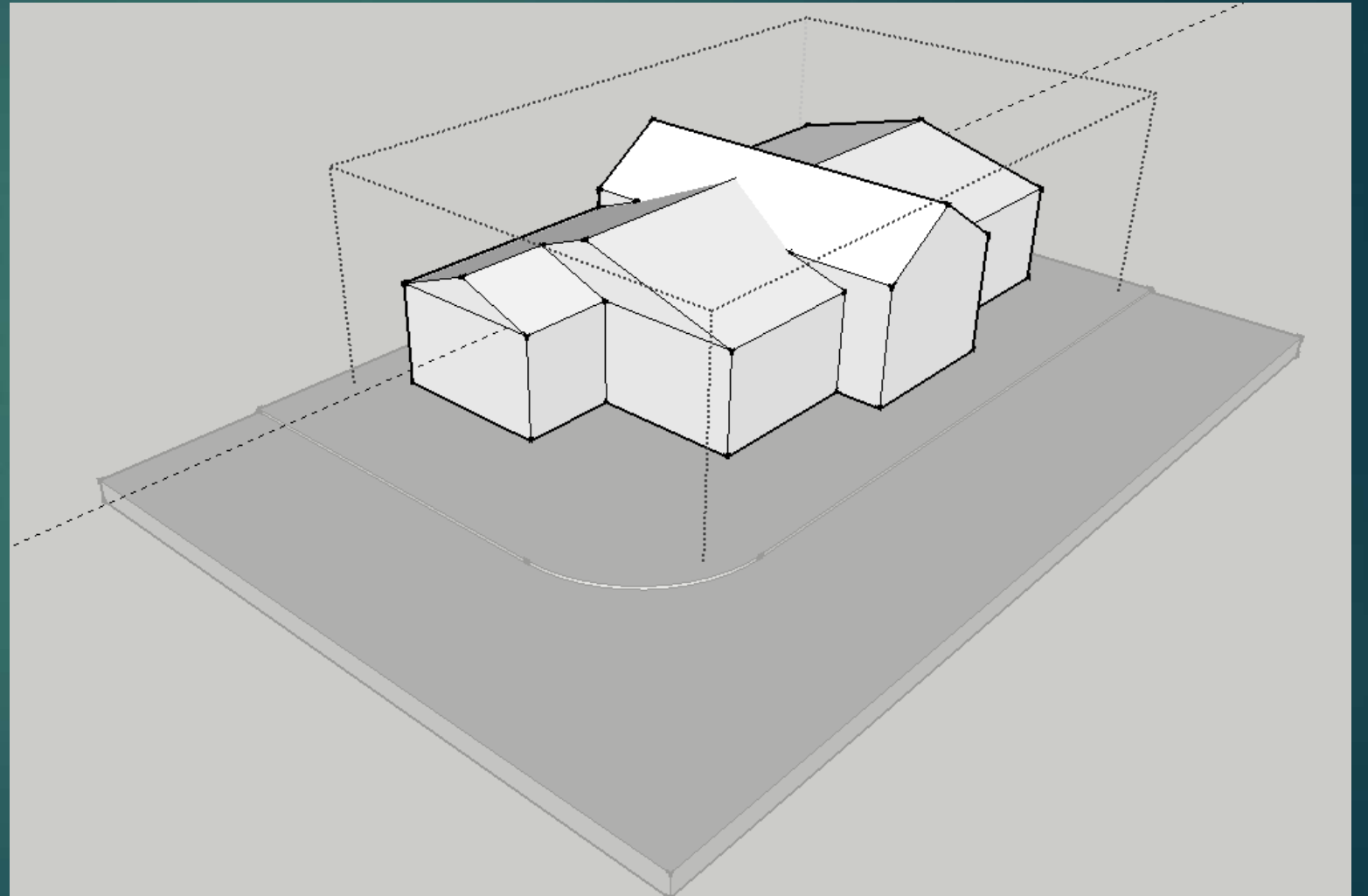
Opções de telhado



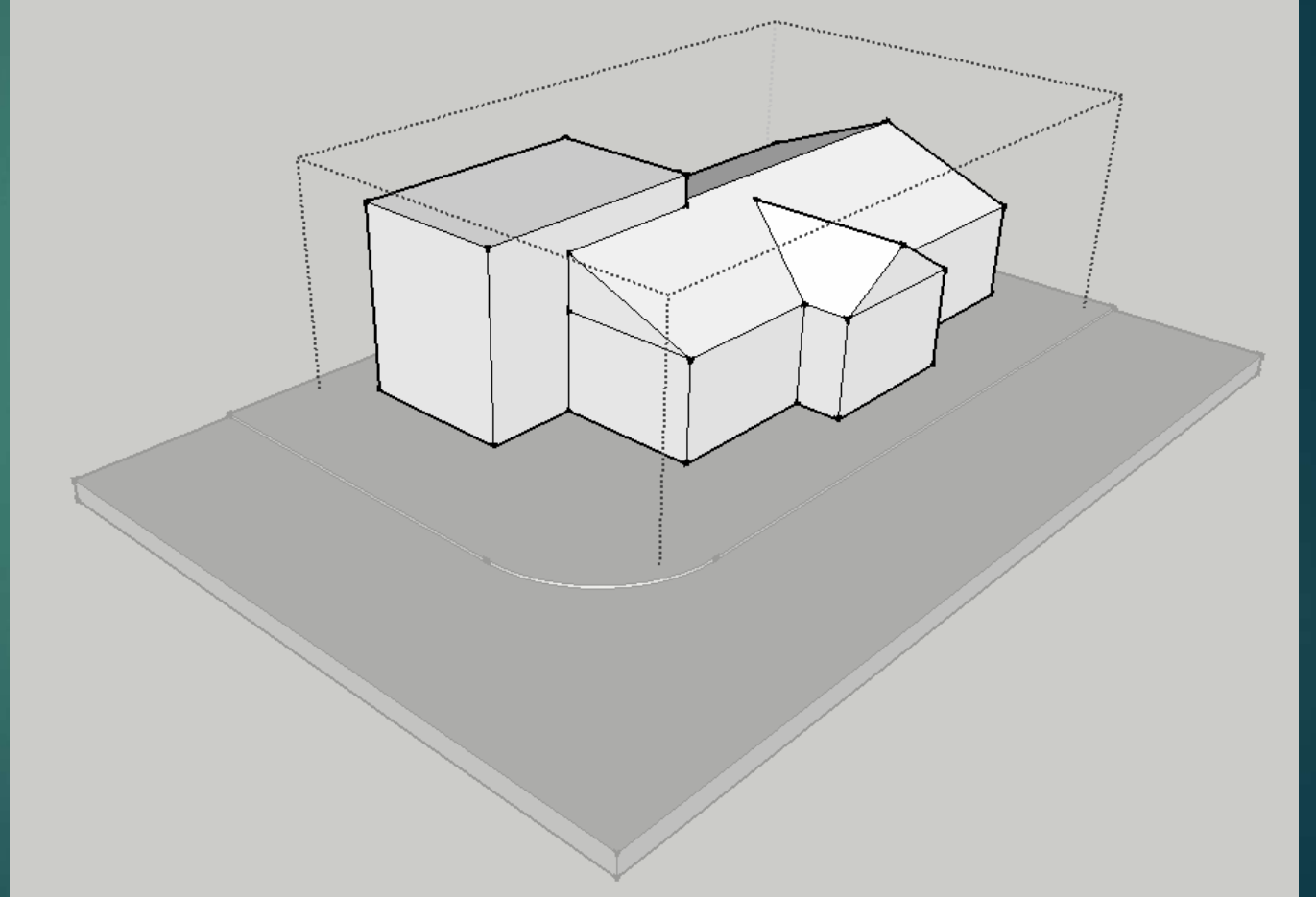
Opções de telhado



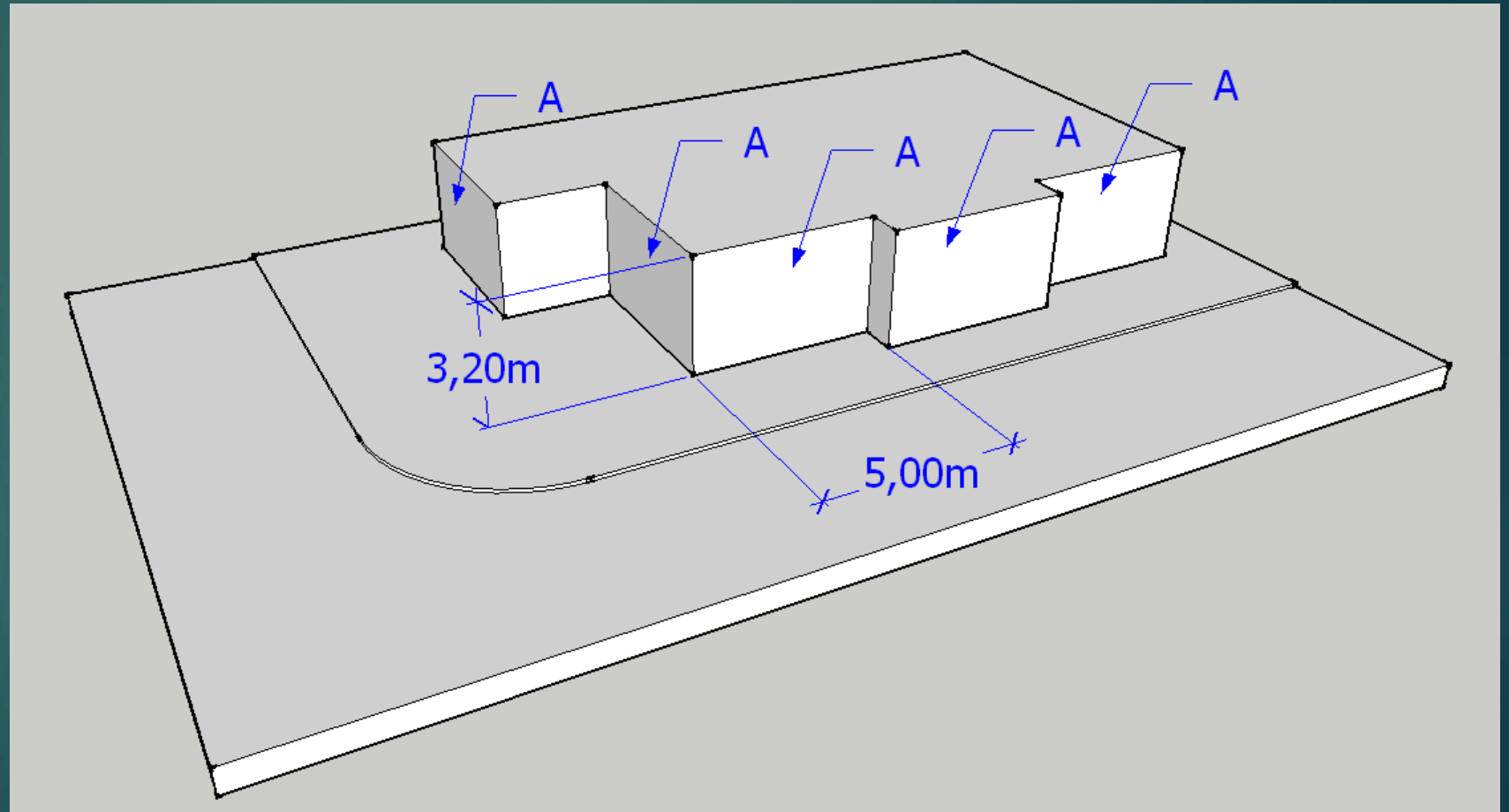
Opções de telhado



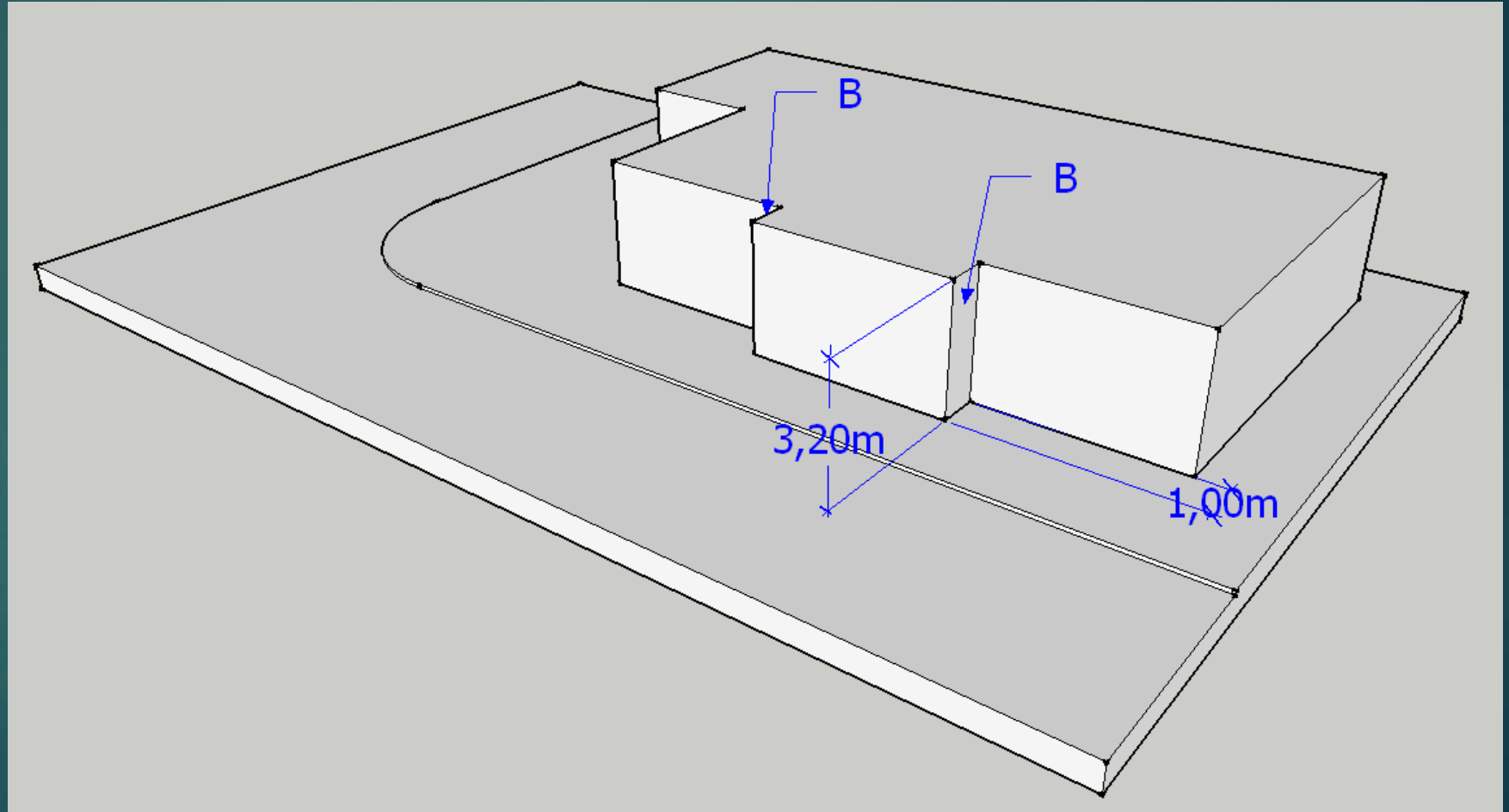
Opções de telhado



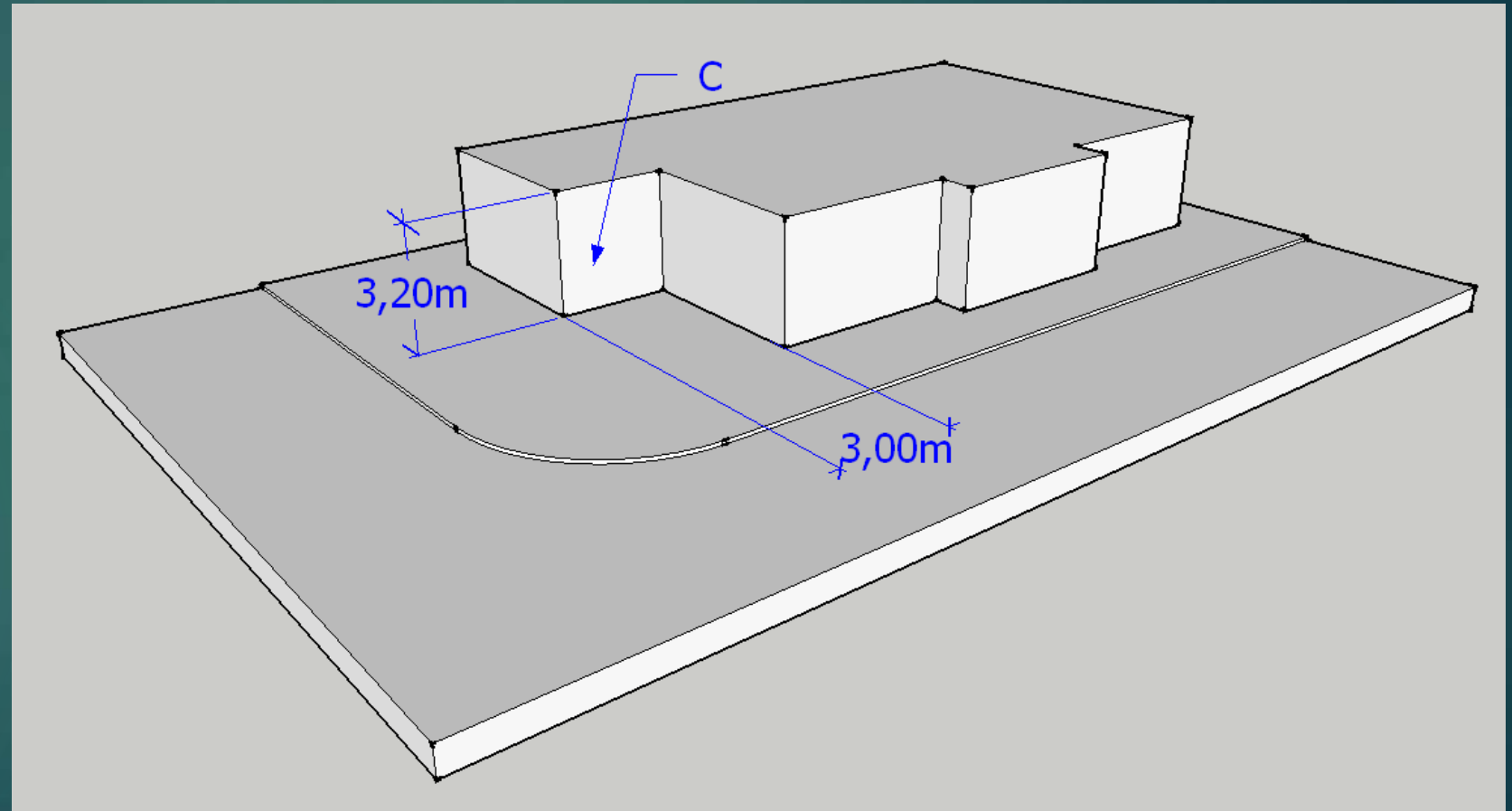
Paredes visíveis



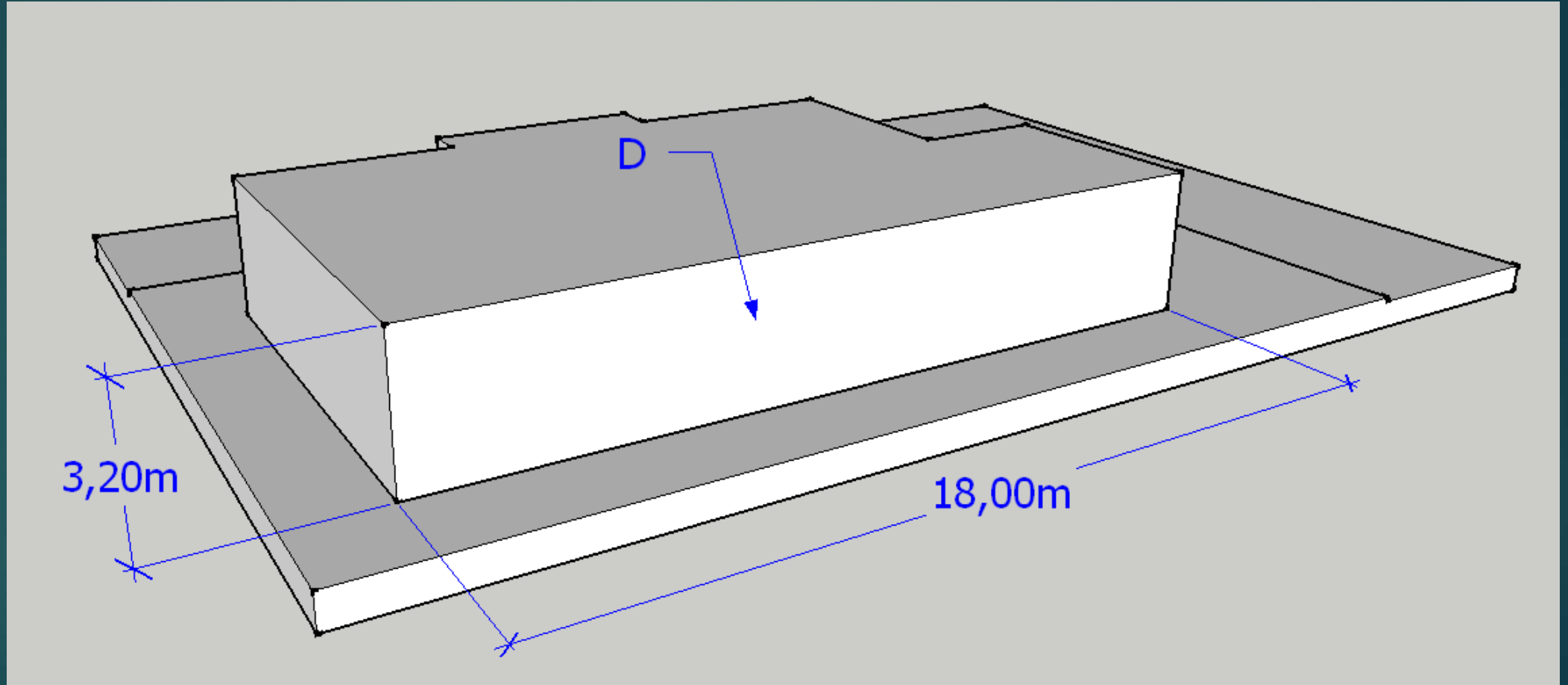
Paredes visíveis



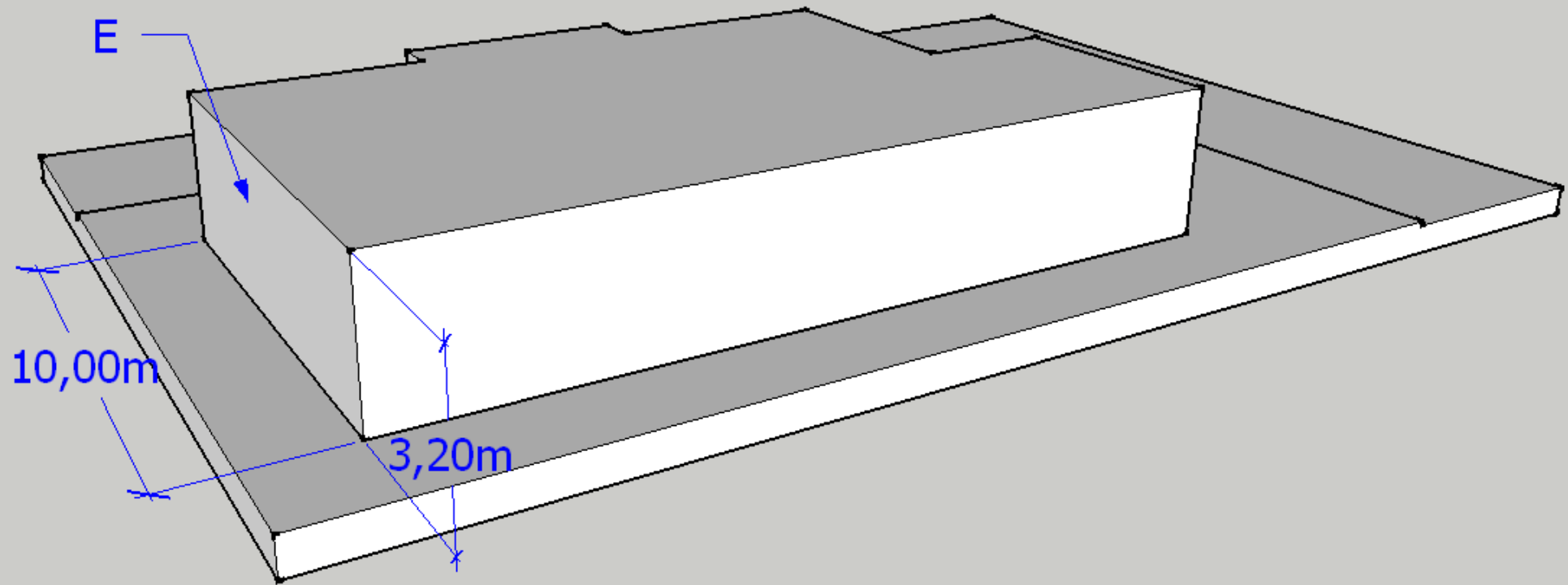
Paredes visíveis



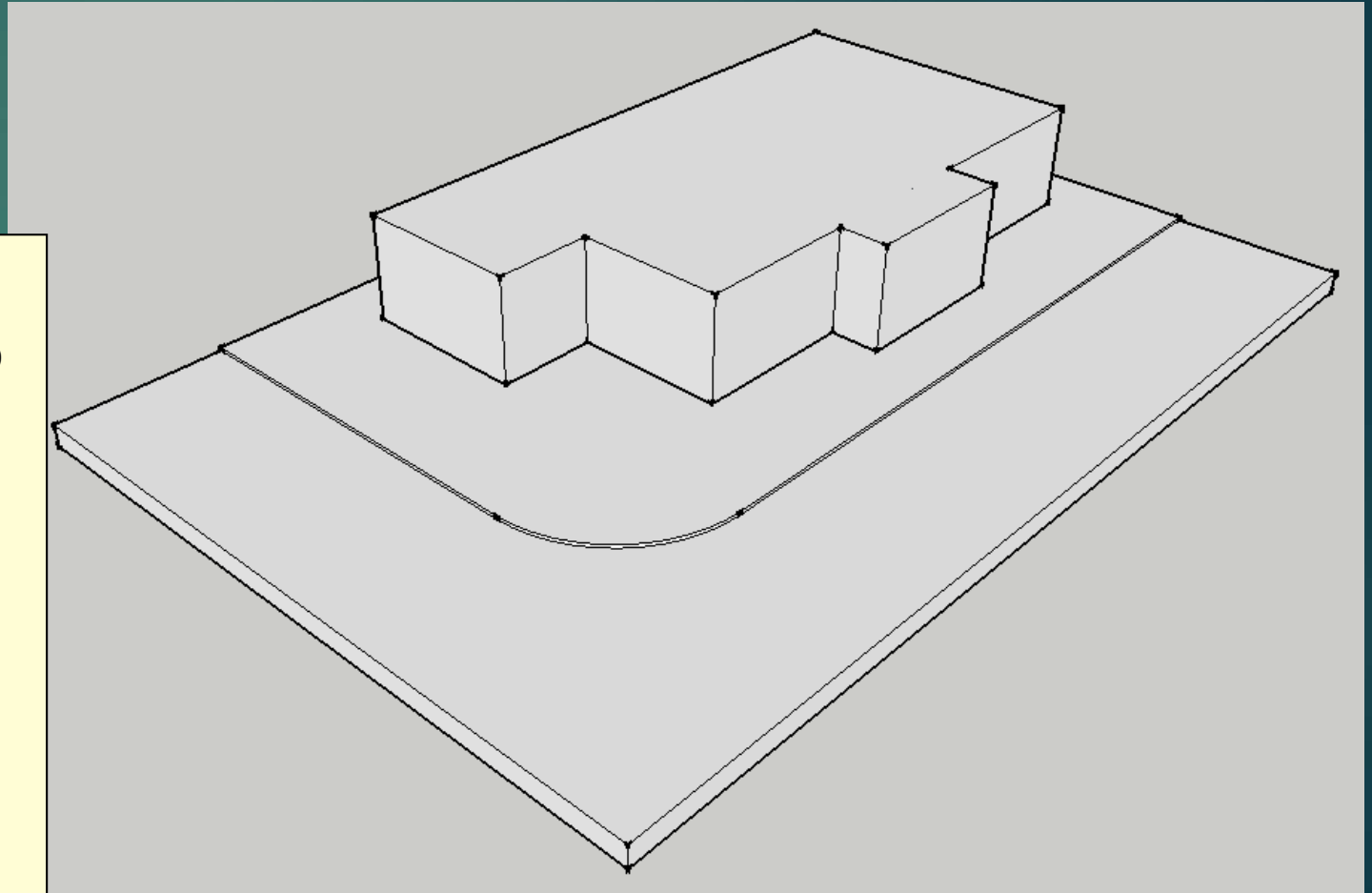
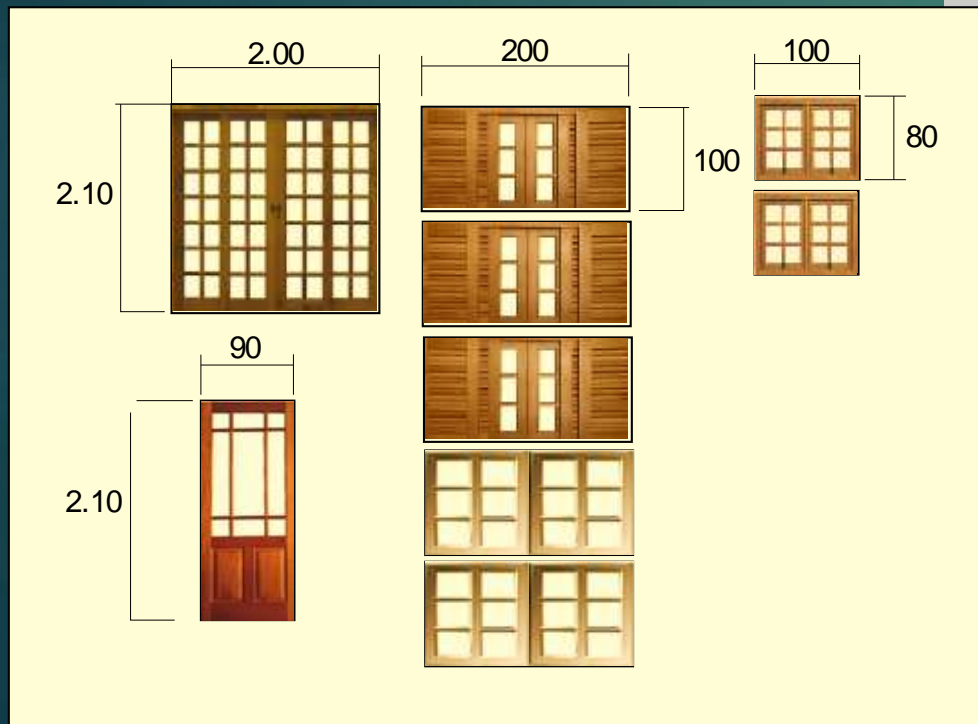
Paredes visíveis



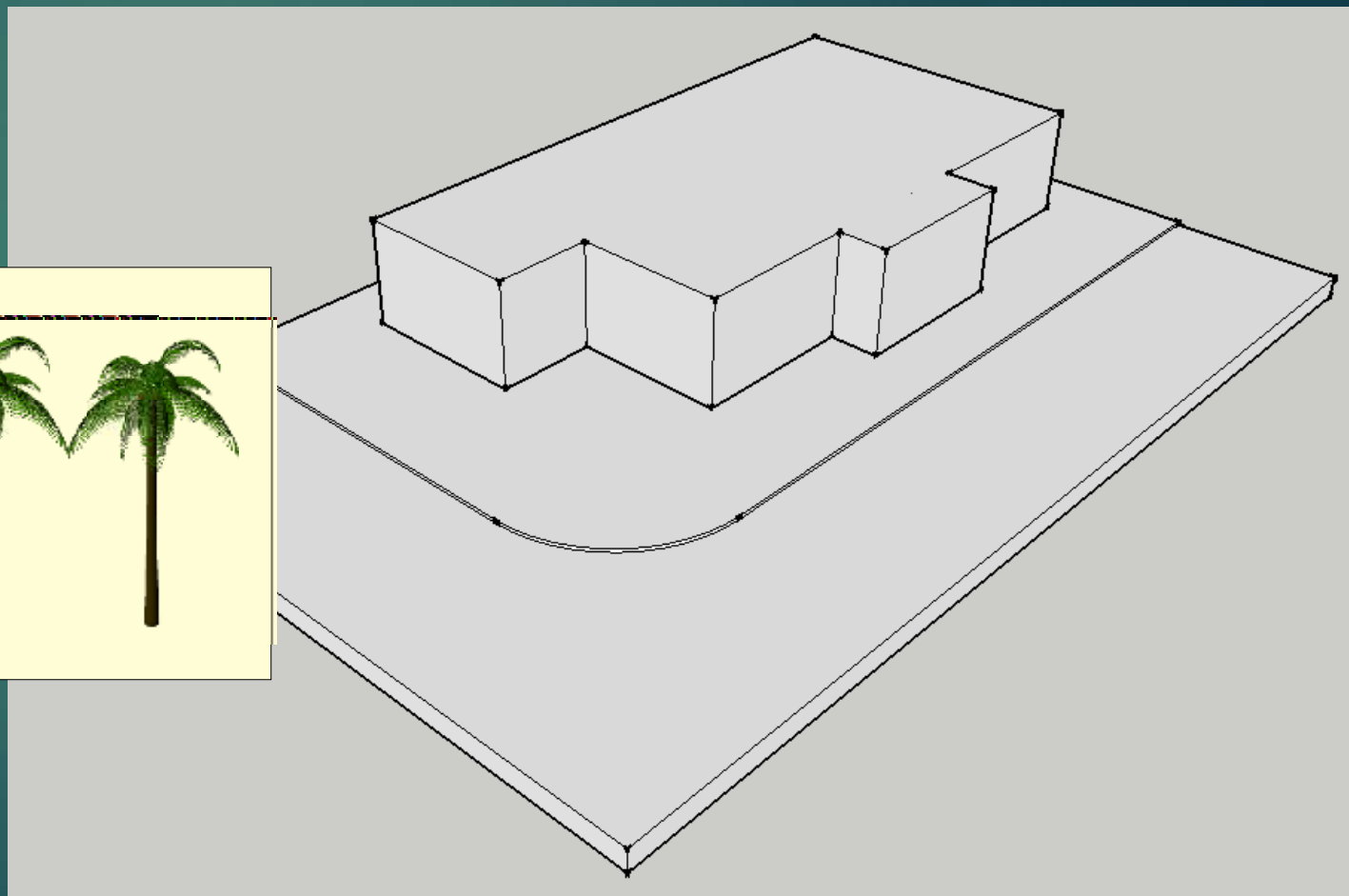
Paredes visíveis



Aberturas para esquadrias



Vegetação – (mínimo)



Escala humana - (mínimo)

